

取扱説明書（お客様保管用）

【品番】GSTR-PA02

【品名】G-story ストラトス パビリオン

この度は、弊社の商品をご購入いただきまして誠にありがとうございます。

本商品をご使用前に、この説明書をよくお読みいただき、正しくお使いください。

また、お読みになった後はいつでもご覧になれるよう、大切に保管してください。

必要人数：3人以上

安全上のご注意 必ずお守りください


人への危害、財産への損害を防止するため、必ずお守りいただくことを説明しています。


誤った使い方をしたときに生じる危害や損害の程度を区分して、説明しています。

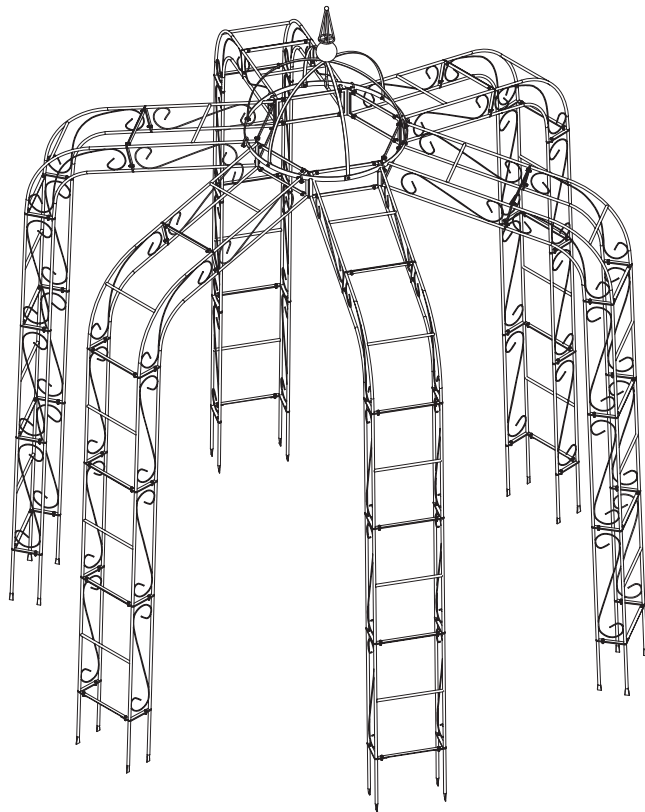
警告 「死亡や重傷を負うおそれがある内容」です。

注意 「軽傷を負うことや、財産の損害が発生するおそれがある内容」です。


お守りいただく内容を次の図記号で説明しています。


 してはいけない内容です。

 実行しなければならない内容です。





警告 死亡、重傷などのおそれあり

-  禁止
- 運動具やお子様の遊具等、目的以外の使用や改造はしないでください。
 - ぶらさがったり、よりかかったり、のぼったりしないでください。特にお子様が遊ばないように注意してください。

-  強制
- 転倒すると大変危険です。安定した場所に設置し、転倒防止処理をしてから使用してください。

注意 けが、事故、やけどなどのおそれあり

-  禁止
- 以下のような場所で使用しないでください。破損や事故の原因となります。
 - ・危険な場所や通行の妨げになると思われる場所、強い振動、衝撃のある場所
 - ・地面に小石や砂利の多い場所や、傾斜や段差のある不安定な場所
 - ・風の強い場所、高い場所…強風時に倒れたり、落下すると危険です。
 - ・火気の近くや高温になる場所…熱の影響により、商品の変形や火災の原因になります。
 - すき間に手や指を入れないでください。
 - 地面にキズがつく場合がありますので、移動の際は引きずらないようにしてください。
 - 無理な荷重をかけないでください。
 - フレームに植物以外の物を吊り下げないでください。
 - 積雪地域では使用しないでください。積雪地域以外でも万一、本体に雪が積もった場合は除雪してください。

-  強制
- 平地で組み立ててください。
 - 安全のため組み立ては3人以上で行ってください。
 - 組み立ての際は、手や指を挟まないよう十分ご注意ください。
 - 組立手順に従い、すべてのボルト、ナットを確実に締めてください。組み立て完了後、ボルト、ナットにゆるみがないか確認してください。ゆるんだままで使用すると危険です。

注意 けが、事故、やけどなどのおそれあり



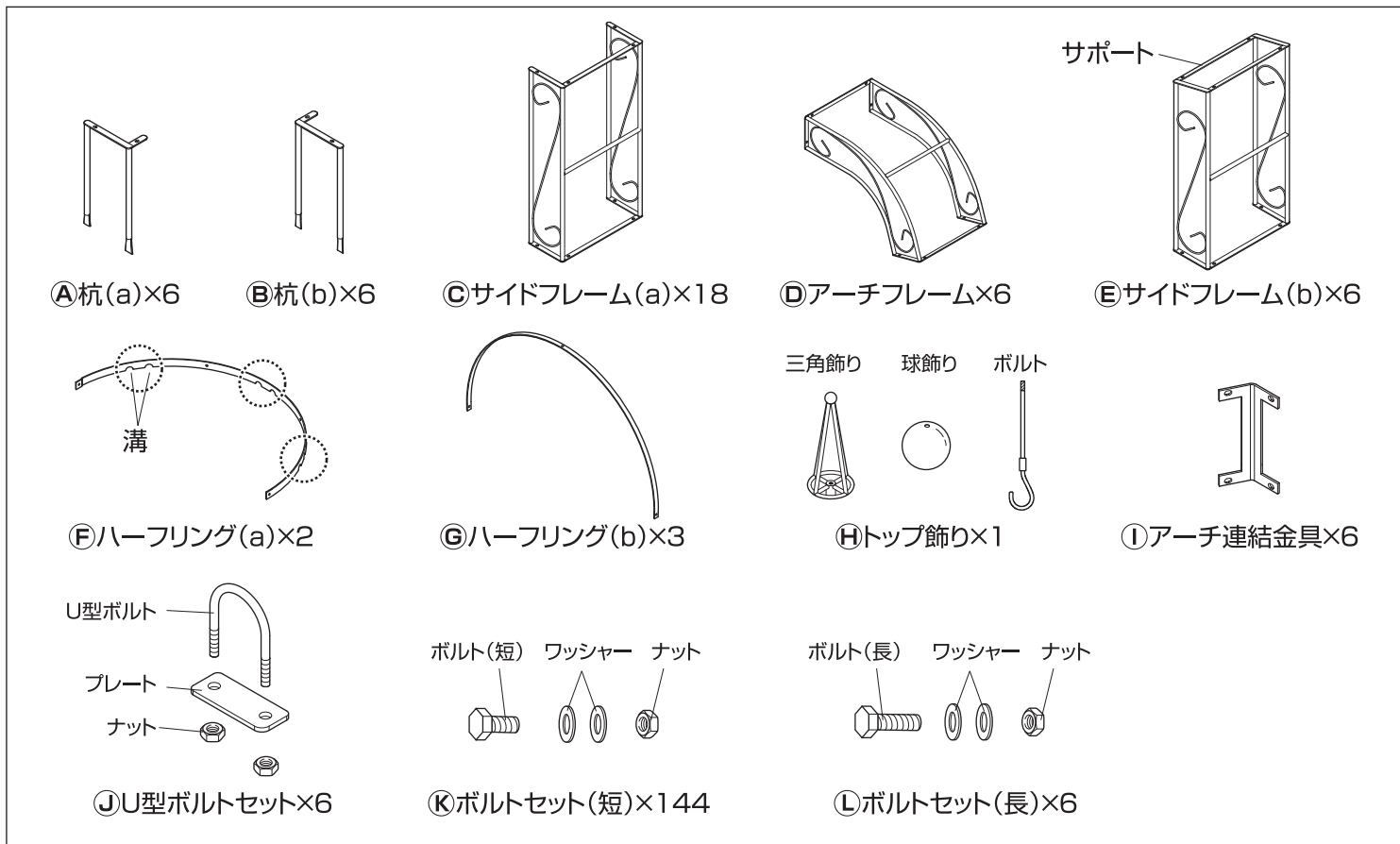
強制

- ボルト、ナット取付時、必要以上に締めないでください。
- 組み立て完了後、ゴミや汚れを取り除いてください。
- 組み立てが完成すると移動が困難になります。組み立てる前に設置する場所を確定してください。

- 商品が破損した場合は、すぐに修理等を完全に行ってください。破損したままで使用していると事故の原因となります。

組立方法 ● 平坦な場所で、空き箱を下に敷いてから組み立てると商品にキズがつきません。

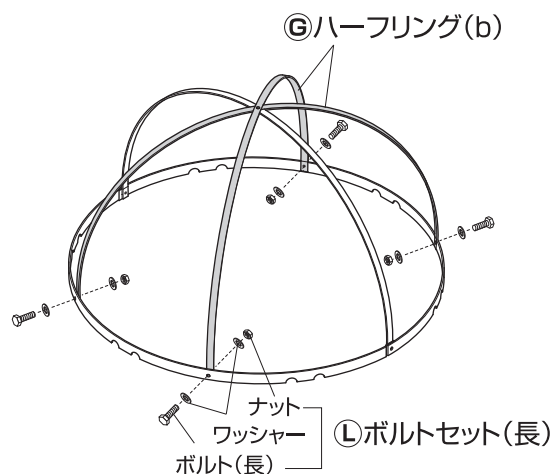
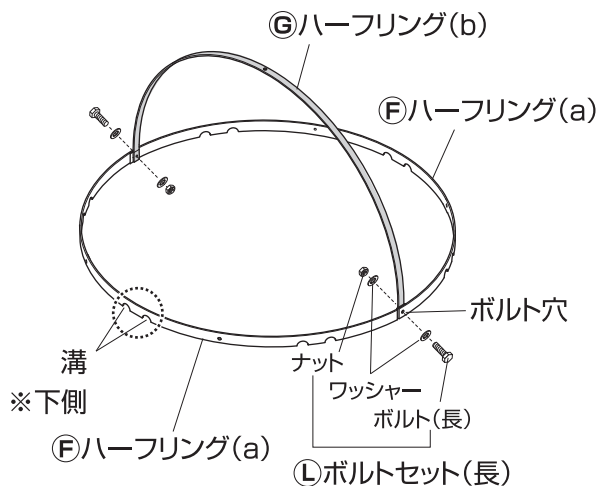
- スパナ2本、脚立を使用してください。



1 ハーフリングを組み立てます

1. ⑥ハーフリング(a) 2本をボルト穴で合わせます。
2. ⑥ハーフリング(a)と⑥ハーフリング(b)のボルト穴を合わせ、①ボルトセット(長)で仮留めします。(計2カ所)

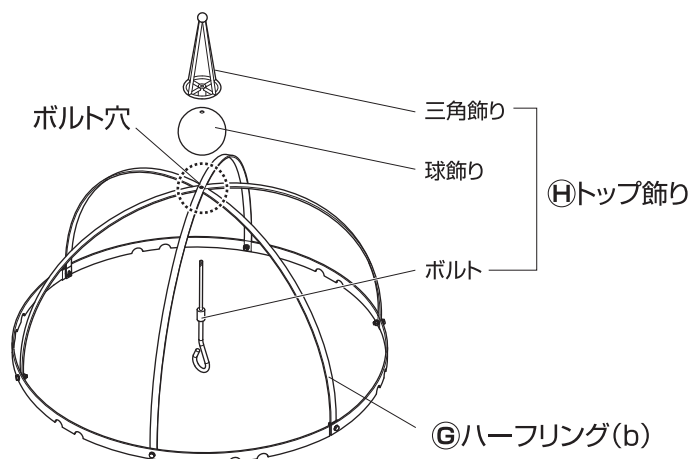
3. 同様の手順で、残り2本の⑥ハーフリング(b)を①ボルトセット(長)で仮留めします。(計4カ所)
※⑥ハーフリング(b)は必ず、対角の位置に取り付けます。



組立方法

2 トップ飾りを取り付けます

Ⓔハーフリング (b) が交差する部分のボルト穴に、Ⓕトップ飾りを取り付けます。

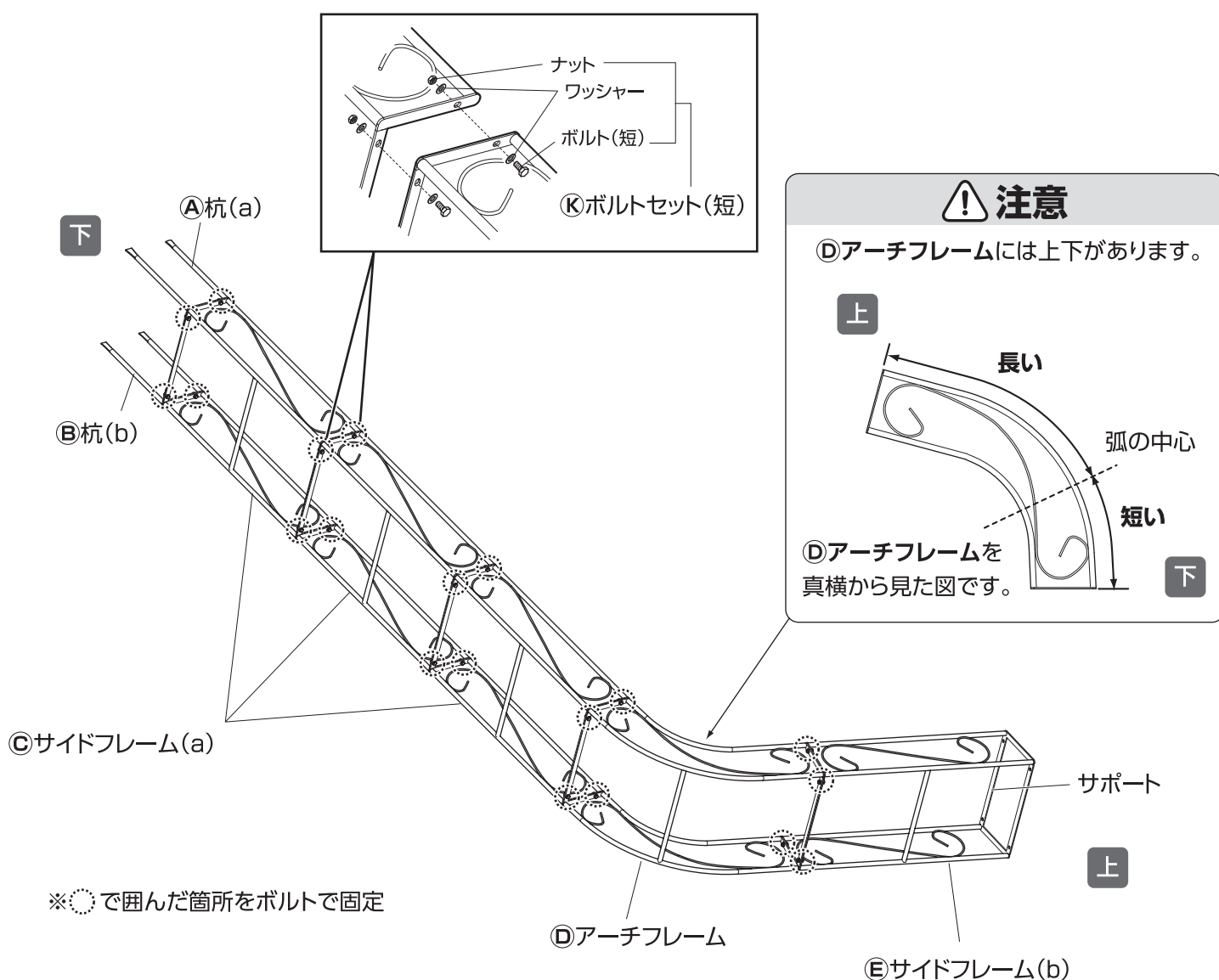


3 アーチフレームとサイドフレームフレーム、杭を仮留めします

● 平坦な地面 (床面) で横倒しにして、組み立ててください。

1. イラストを参照し、Ⓐ杭 (a)、Ⓑ杭 (b)、Ⓒサイドフレーム (a)、Ⓓアーチフレーム、Ⓔサイドフレーム (b) をⓀボルトセット (短) で仮留めします。(計20カ所)

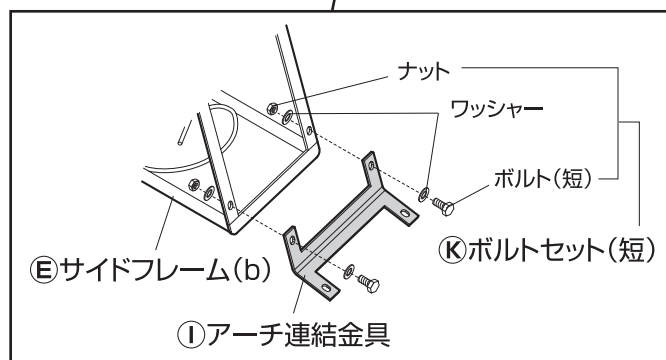
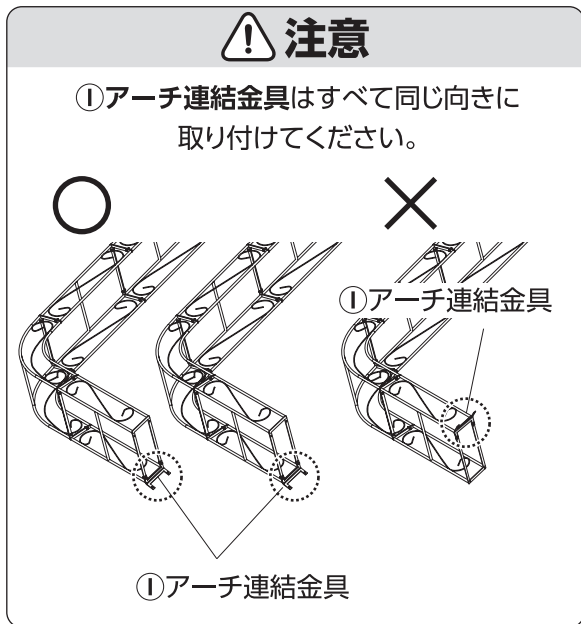
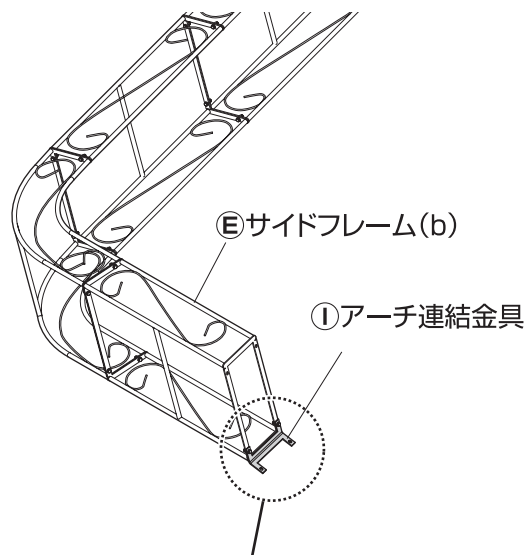
2. 同様の手順で残り5組を組み立てます。



組立方法

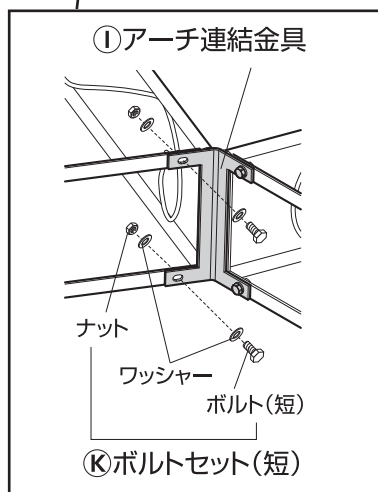
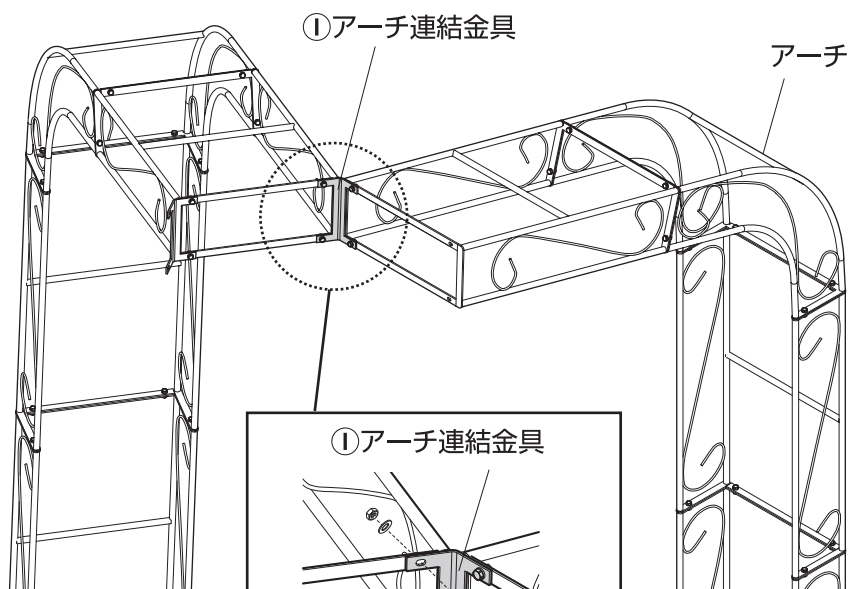
4 アーチを連結します

1. ⑤サイドフレーム(b)に①アーチ連結金具を
⑧ボルトセット(短)で仮留めします。
(アーチ1本につき計2か所)
※アーチ6本に取り付け。



2. アーチ2本を起こします。

アーチに取り付けた①アーチ連結金具を使用し、⑧ボルトセット(短)で仮留めします。
(計2か所)

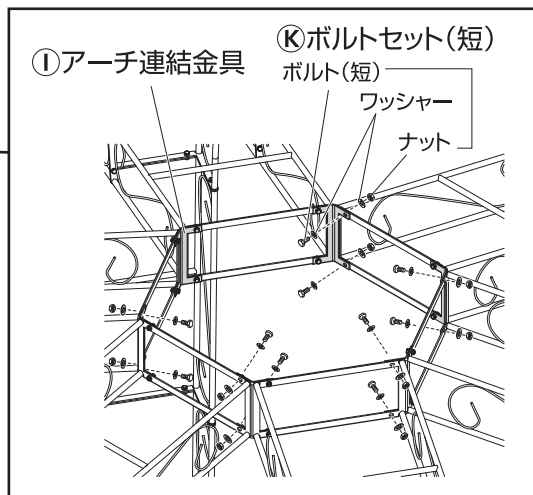
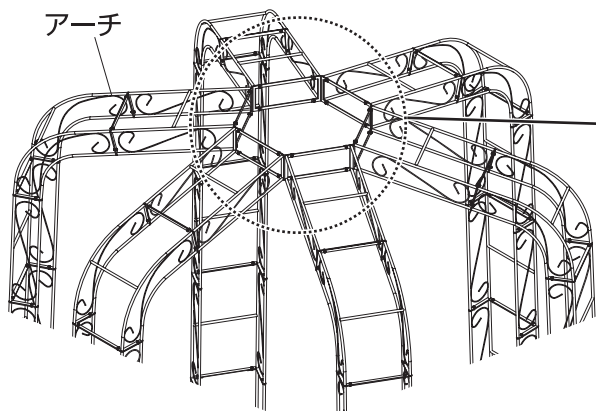


注意

脚立を使っての高所作業が必要です。身体のバランス、手足元の位置を確認し、落下等の事故に注意してください。

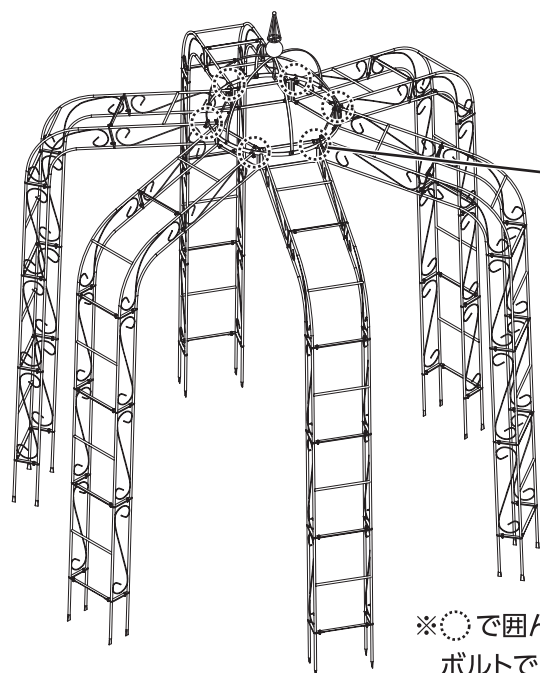
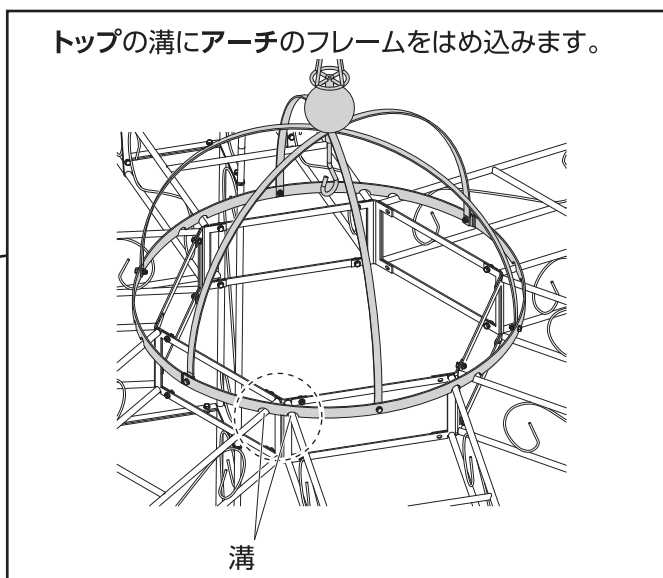
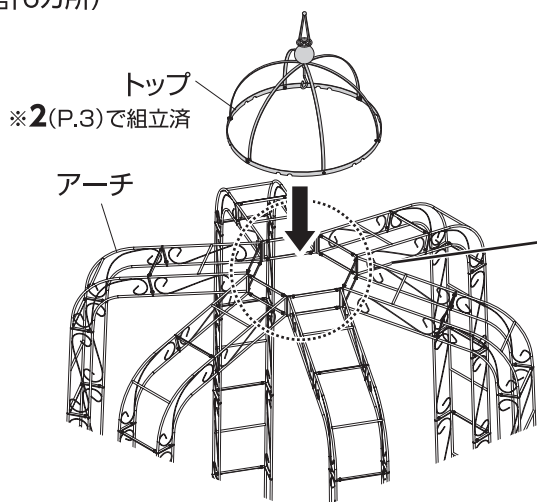
組立方法

3.同様の手順でアーチをⓀボルトセット(短)で仮留めします。(計10カ所)

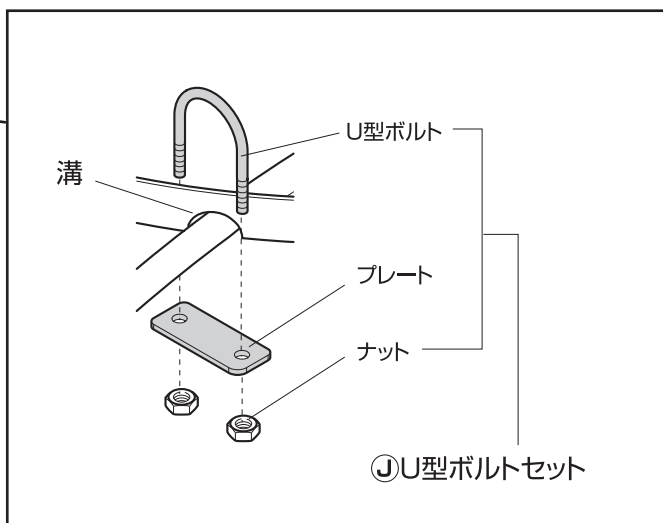


5 アーチとトップを連結します

アーチとトップを①U型ボルトセットで仮留めします。(計6カ所)



※○で囲んだ箇所をボルトで固定



6 ボルト、ナットを本締めします

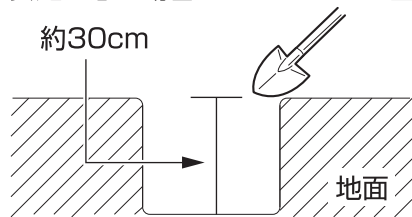
全体のバランスを確認しながら、すべてのボルト、ナットを本締めします。

固定方法

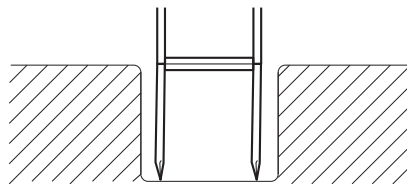
土に地中杭を埋め込みます

杭を埋設するための穴(深さ約30cm)を掘ります。杭部を設置し、埋めて固定します。

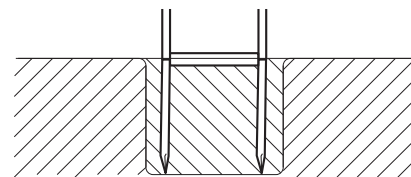
※安定が悪い場合はコンクリートで固定するなど、転倒防止処置を施してください。



1.深さ約30cmの穴を掘ります。



2.杭を穴に設置します。



3.穴を埋めます。

品番	材質	外形寸法 (cm)
GSTR-PA02	スチール (表面処理 / ポリエステル樹脂粉体塗装)	幅304×奥行304×高さ362 ※高さは杭部を含む

◆部品の形状、仕様等が、出荷時期によって、予告なく若干変更される場合があります。ご了承ください。

◆ご不要になった商品は、地域の条例等に従って正しく処分してください。

ご使用上のお願い

- 本商品は一般家庭での使用を目的としたものです。公共および商業施設では使用しないでください。
- サビが衣類等に付かないようご注意ください。
- 素材の性質上、サビや劣化、退色は避けられません。
- 紫外線の影響により、使用中に塗装が変色する場合があります。
- 紫外線などにより劣化が進みますので、定期的にメンテナンスすることをおすすめします。また破損、割れが確認された場合、事故防止のため、処分してください。
- ハンドメイド商品のため、色および形状等がバラつく場合があります。
- 本商品は塗装をしておりますが、設置場所の環境(塩害を受けやすい沿岸部付近、車の排気ガスを受けやすい場所)により、変色や腐食の進行を早めることがあります。また、接合部や小さなキズから錆びることがあります。

定期点検・お手入れ

汚れを落とすとき

- 日常のお手入れは、乾いたやわらかい布でからぶきしてください。
- 著しい汚れを落とす場合は、うすめた中性洗剤を使用してください。

メンテナンスについて

- 安全のため、定期的(2~3カ月を目安)にガタツキやボルト、ナットにゆるみがないか確認してご使用ください。
- 長くお使いいただくためには、定期的なメンテナンスをおすすめします。
- サビを防ぐため粉体塗装をしていますが、小さいキズなどを発見した場合は、市販の塗料で補修することをおすすめします。
- 塗装される場合は、その塗料の使用説明に従って、風通しの良い場所(屋外など)で換気に注意して作業を行ってください。
- 塗装をする際は、ゴミ、汚れなどを落としてください。

使い方・お手入れなどのご相談は…

タカショー お客様サービスセンター

受付時間/月~金 AM9:00~PM5:00(祝日は除く)

通話料無料

こい よいにわ
0120-51-4128

【お客様サービスセンターにおけるお客様の個人情報のお取り扱いについて】

株式会社タカショーおよびタカショーグループ関連会社は、お客様の個人情報をご相談対応や修理対応などに利用させていただき、ご相談内容は録音させていただきます。また、折り返し電話をさせていただくときのために、発信番号を通知いたしております。なお、個人情報を適切に管理し、修理業務等を委託する場合や正当な理由がある場合を除き、第三者に開示・提供いたしません。個人情報に関するお問い合わせは、お客様サービスセンターまでご連絡ください。

株式会社タカショー <http://homeuse.takasho.co.jp/>

MADE IN CHINA

本社 〒642-0017 和歌山県海南市南赤坂20-1 TEL. 073-482-4128(代) FAX. 073-486-2560(代)