

## 【品番】GRH-F19 【品名】ウォークイン 折りたたみ温室 大型

この度は、弊社の商品をご購入いただきまして誠にありがとうございます。

本商品のご使用前に、この説明書をよくお読みいただき、正しくお使いください。

また、お読みになった後はいつでもご覧になれるよう、大切に保管してください。

**安全上のご注意** 必ずお守りください

人への危害、財産への損害を防止するため、必ずお守りいただくことを説明しています。

誤った使い方をしたときに生じる危害や損害の程度を区分して、説明しています。

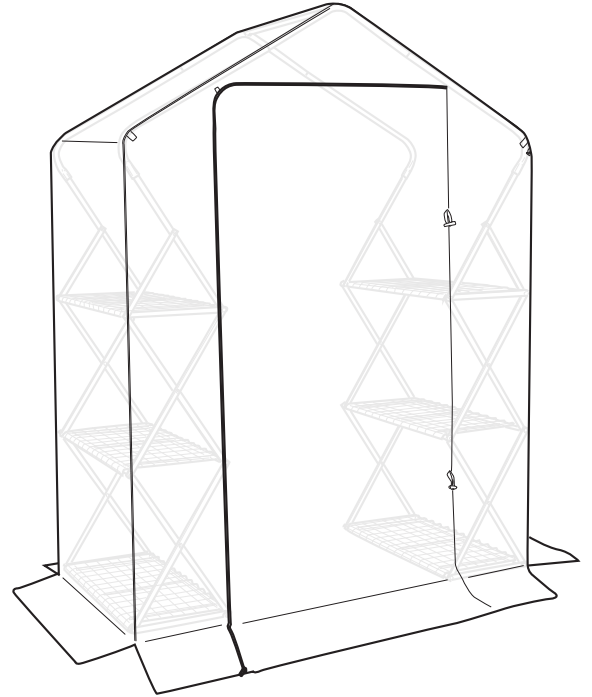
**警告** 「死亡や重傷を負うおそれがある内容」です。

**注意** 「軽傷を負うことや、財産の損害が発生するおそれがある内容」です。

お守りいただく内容を次の図記号で説明しています。

**禁止** してはいけない内容です。

**強制** 実行しなければならない内容です。

**警告** 死亡、重傷等のおそれあり

- |   |  |
|---|--|
| <p><b>禁止</b></p> <ul style="list-style-type: none"> <li>● 運動具やお子様の遊具等、目的以外の使用や改造はしないでください。</li> <li>● ぶらさがったり、よいかかったり、のぼったりしないでください。特にお子様が遊ばないように注意してください。</li> </ul> | <ul style="list-style-type: none"> <li>● 窒息のおそれがあるため、カバーをかぶらないでください。特にお子様には十分注意してください。</li> <li>● 温室内で作業を行う際は、締め切った状態で使用しないでください。</li> </ul> |
| <p><b>強制</b></p> <ul style="list-style-type: none"> <li>● 転倒すると大変危険です。安定した場所に設置し、転倒防止処理をしてから使用してください。</li> </ul>  | <ul style="list-style-type: none"> <li>● 開閉の際は、手や指を挟まないよう十分ご注意ください。</li> </ul>   |

**注意** けが、事故、やけどなどのおそれあり

- |  |   |
|--|---|
| <p><b>禁止</b></p> <ul style="list-style-type: none"> <li>● 以下のような場所で使用しないでください。破損や事故の原因となります。 <ul style="list-style-type: none"> <li>・危険な場所や通行の妨げになる場所、強い振動、衝撃のある場所</li> <li>・地面に小石や砂利の多い場所や、傾斜や段差のある不安定な場所</li> <li>・風の強い場所、高い場所…強風時に倒れたり、落下すると危険です。</li> <li>・火気の近くや高温になる場所…熱の影響により、商品の変形や火災の原因になります。</li> <li>・ベランダなどの風の影響を受けやすい場所、風の強い場所、高い場所…強風時に倒れたり、落下すると危険です。※2階以上には設置しないでください。</li> <li>・水はけの悪い場所</li> </ul> </li> </ul> | <ul style="list-style-type: none"> <li>・周りに壊れやすいものなどを置いている場所…転倒すると危険です。</li> <li>● 防犯上、不審者の侵入が容易になるような場所に設置しないでください。</li> <li>● すき間に手や指を入れないでください。</li> <li>● 地面にキズがつく場合がありますので、移動の際は引きずらないようにしてください。</li> <li>● 重い物等を置いて、1カ所に強い荷重がかからないように十分ご注意ください。ガタツキや転倒の原因となり危険です。</li> <li>● 無理な荷重をかけないでください。</li> <li>● 本体フレームに物をつり下げないでください。</li> <li>● 積雪地域では使用しないでください。積雪地域以外でも万一、本体に雪が積もった場合はすみやかに除雪してください。</li> </ul> |
|--|---|

# 注意



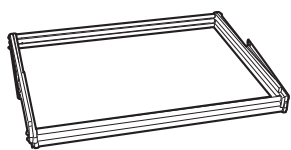
強制

- 平地で組み立ててください。
- 安全のため組み立ては2人以上で行ってください。
- 組み立ての際は、手や指を挟まないよう十分ご注意ください。
- 組立手順に従い、パイプ類はしっかり差し込んでください。
- 組み立て完了後、ゴミや汚れを取り除いてください。
- 風の影響を受けやすいため、風向きに注意してください。風の強い日は転倒して破損するおそれがあります。温室内の物は風の当たらない場所に移し、温室の

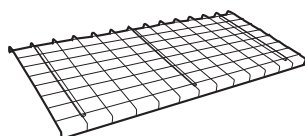
- カバーは取り外してください。
- 確実に開いたことを確認の上、使用してください。不完全な状態で使用すると破損や事故の原因となり危険です。
- 事故防止のため、折りたたんだ状態で移動させてください。
- ファスナーの操作は、手で押さえてゆっくり行ってください。力を入れるとカバーが破れるおそれがあります。
- 商品が破損した場合は、使用を中止してください。破損したままで使用していると事故の原因となります。

## 組立方法

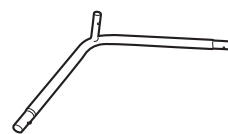
- 平坦な場所で、空き箱を下に敷いてから組み立てると商品にキズがつきにくくなります。
- 組み立てが完成すると、移動が困難になります。あらかじめ、設置場所を決めてください。



①フレーム×2



②棚板×6



③屋根フレーム(1)×2



④屋根フレーム(2)×4



⑤屋根フレーム(3)×1



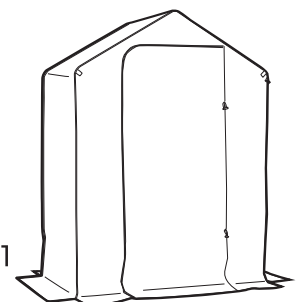
⑥アンカーピン×8  
※黒



⑦ペグ×4  
※シルバー



⑧ヒモ×4



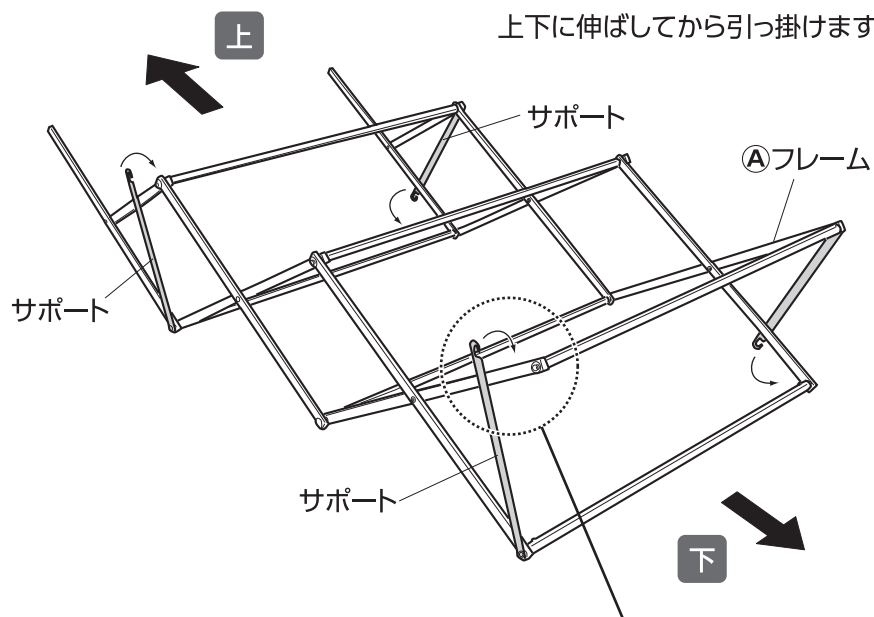
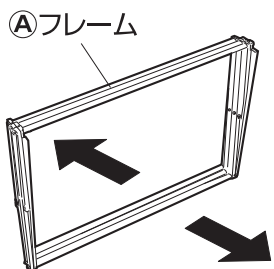
⑨カバー×1

[交換用カバー]

ウォークイン 折りたたみ温室 大型 カバー (品番 GRH-F19C)

### 1 フレームを開きます

①フレームを開き、サポートを固定します。(2個分)



※サポートがはめにくい場合は、①フレームを上下に伸ばしてから引っ掛けます。

### 警告

開閉時、手や指を挟まないように、ご注意ください。

①フレームには上下があります。サポートの向きに注意してください。

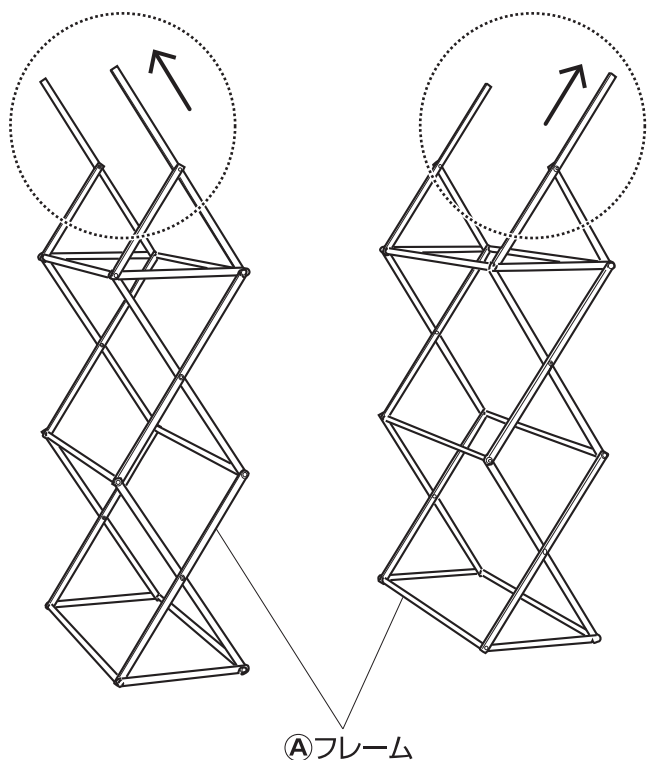


フック部を引っ掛けます。

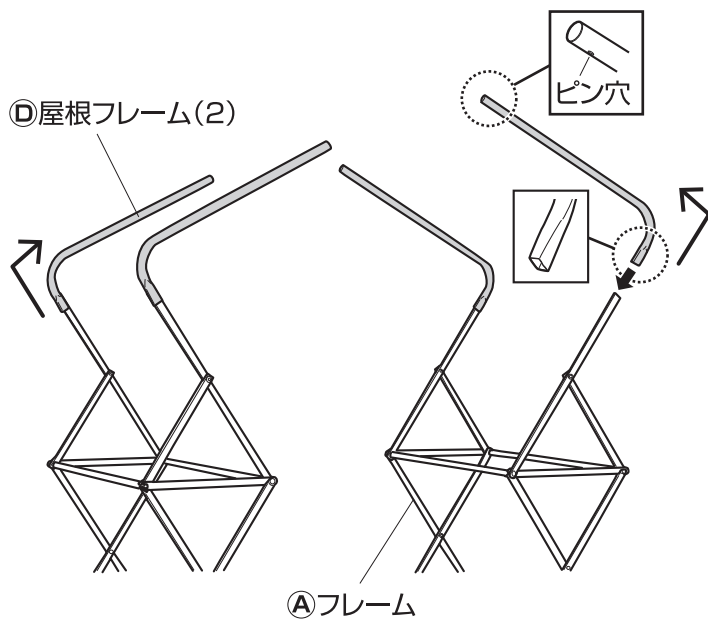
# 組立方法

## 2 屋根フレームを取り付けます

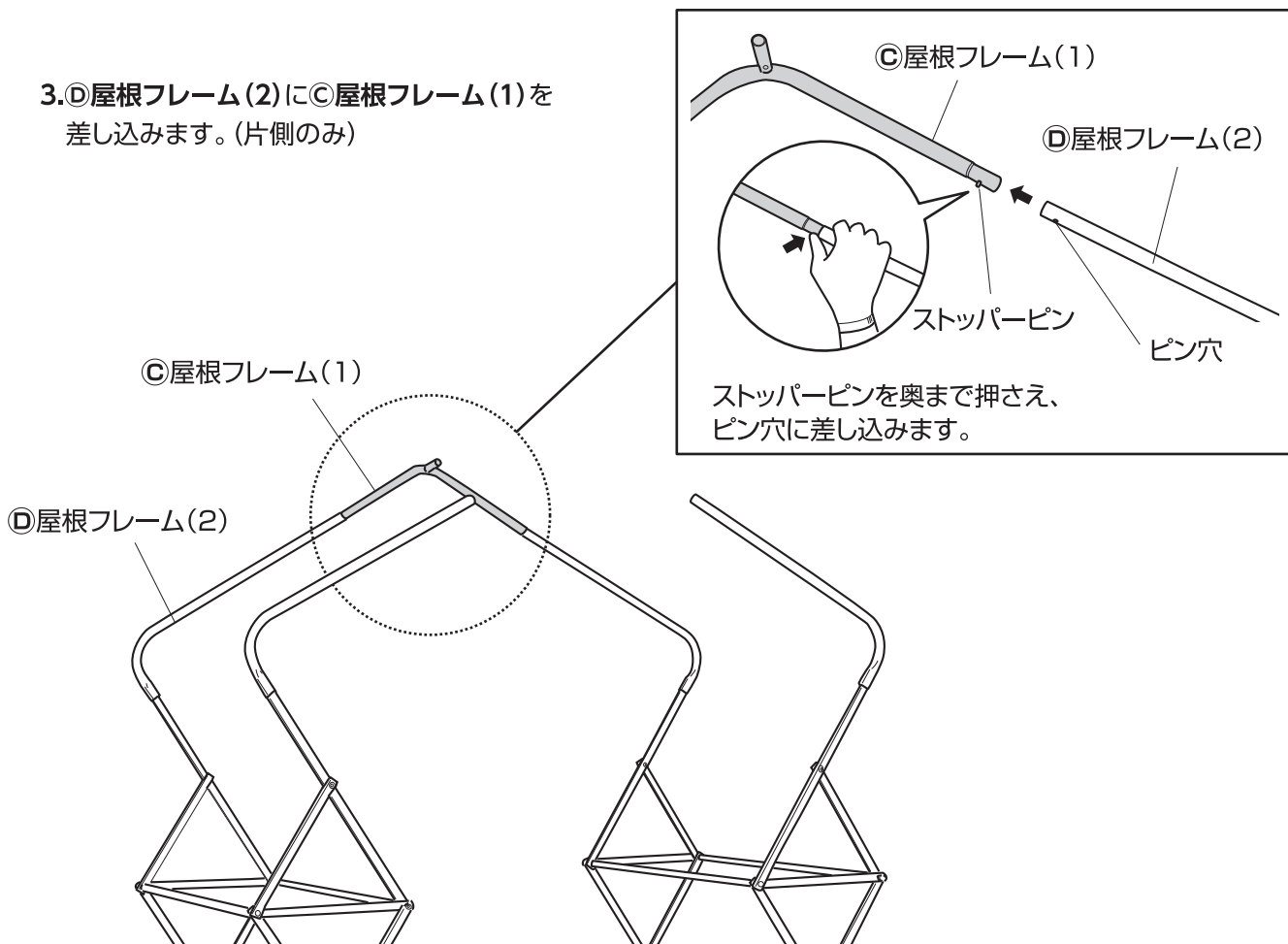
1. ①フレームを起こし、2個を  
向かい合わせに並べます。



2. ①フレーム上部に②屋根フレーム(2)を差し込みます。  
※取り付け向きに注意してください。

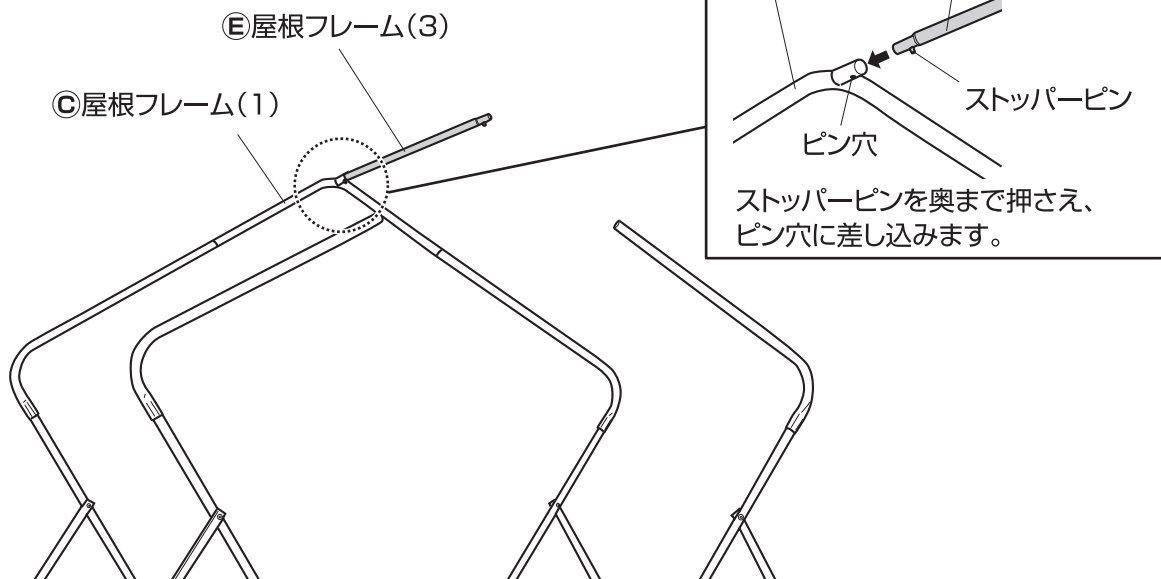


3. ②屋根フレーム(2)に③屋根フレーム(1)を  
差し込みます。(片側のみ)



# 組立方法

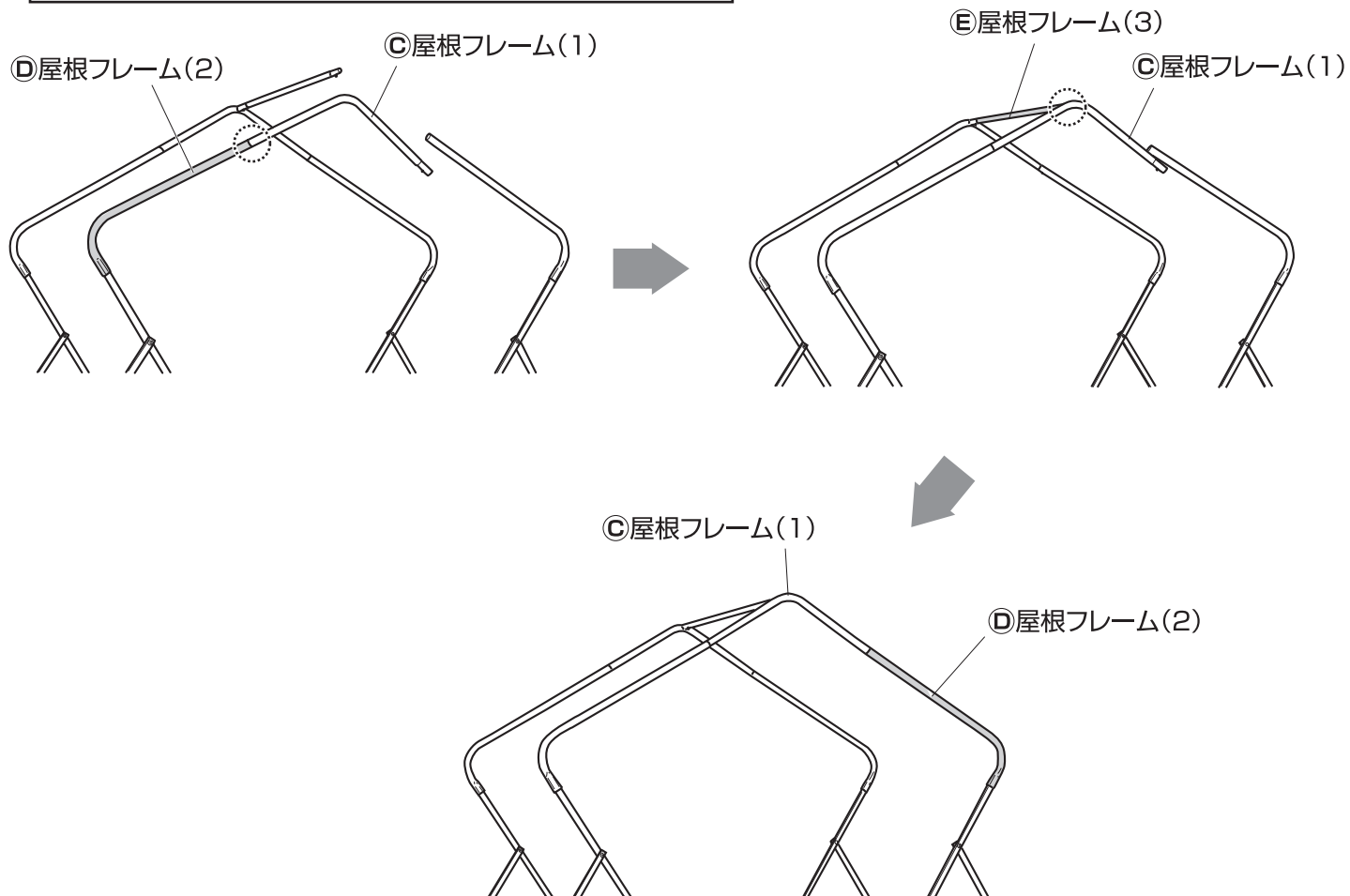
4. ㉔屋根フレーム(1)に㉑屋根フレーム(3)を差し込みます。



5. もう一方の㉔屋根フレーム(1)を㉒屋根フレーム(2)と㉑屋根フレーム(3)に差し込みます。

※ 〇で示した箇所はストッパーピンが付いています。

イラストの順番に、各フレームを差し込んでください。  
(高い位置での組み立てのため、2人で作業を行ってください)



# 組立方法

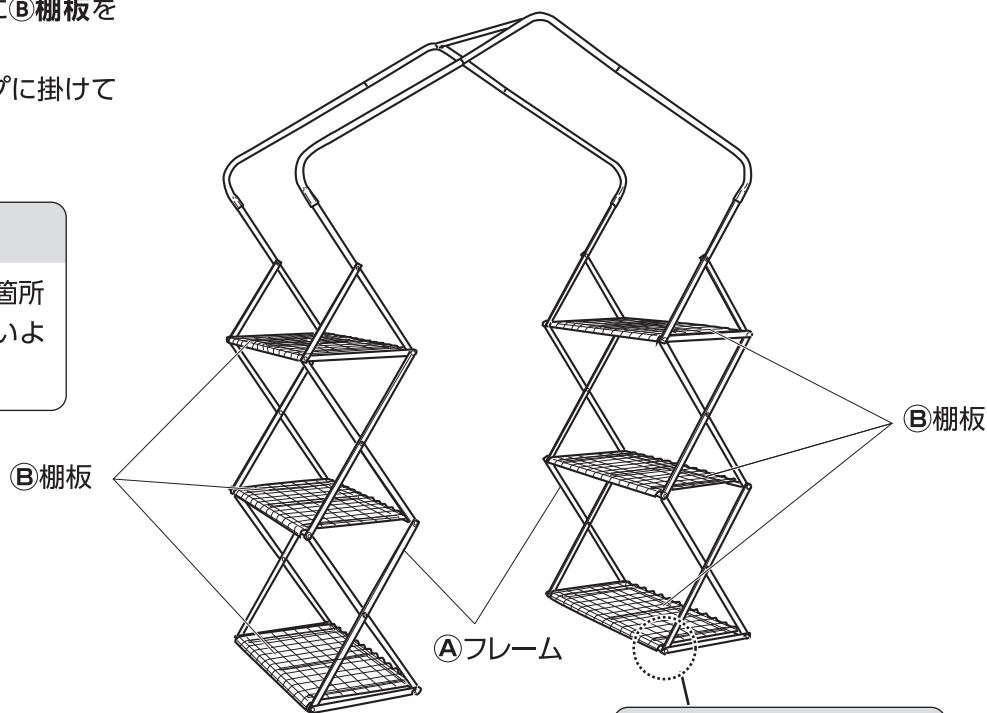
## 3 棚板を取り付けます

イラストを参照に①フレームに②棚板を取り付けます。

※②棚板は①フレームのパイプに掛けて取り付けてください。

### ⚠ 注意

ワイヤー先端が突起している箇所があります。けがなどをしないように、注意してください。



### ⚠ 注意

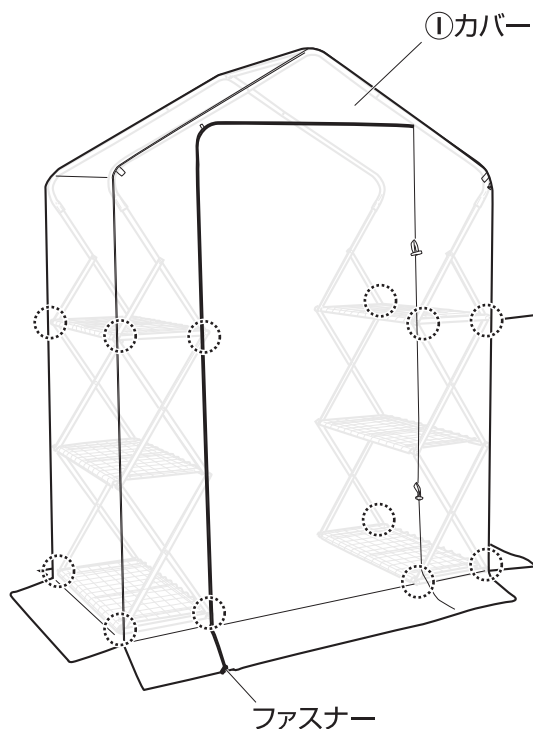
引きずると設置面をキズつける場合があります。

## 4 カバーをかぶせます

1. ①カバーのファスナーを全開にして、本体にかぶせます。

2. 内側の面テープで①フレームに固定します。(計12カ所)

※ ③で囲んだ箇所に面テープがついています。



面テープをきつく締めると、カバーが引っ張られ、ファスナーの開閉がしにくくなります。開閉ができるか確認をしながら、面テープの締め付け具合を調整してください。

### ⚠ 注意

※ファスナーの操作は手で押さえてゆっくり行ってください。力を入れるとビニールが破れる恐れがあります。  
※転倒防止のため、重いものは下段に置いてください。

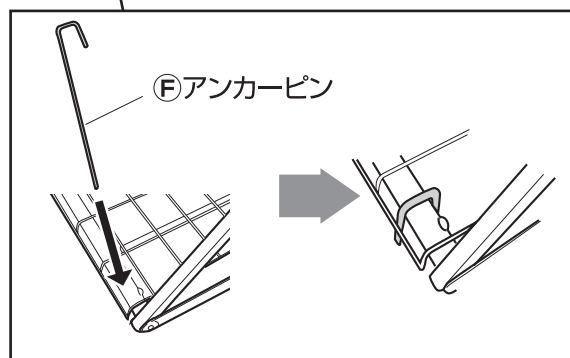
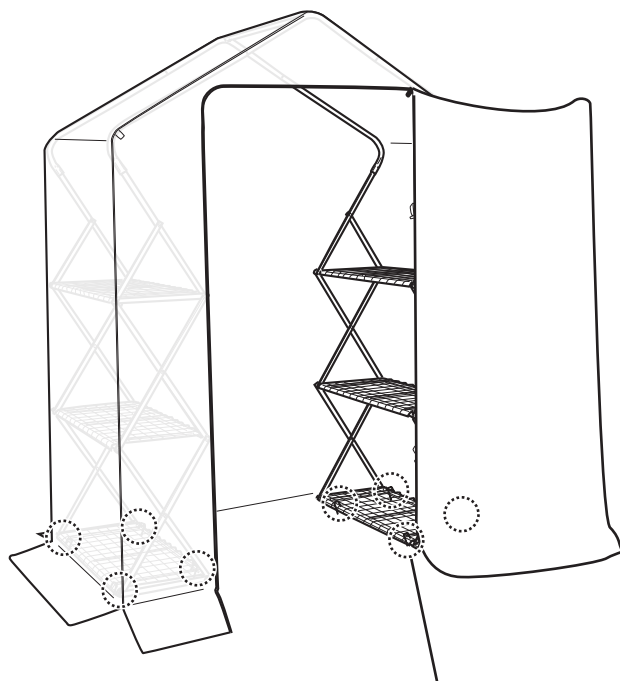
# 組立方法

## 5 アンカーピンで固定します

- ⑦アンカーピンを差し込み、  
地面に打ち込みます。(計8カ所)
- ※下段の⑧棚板4隅

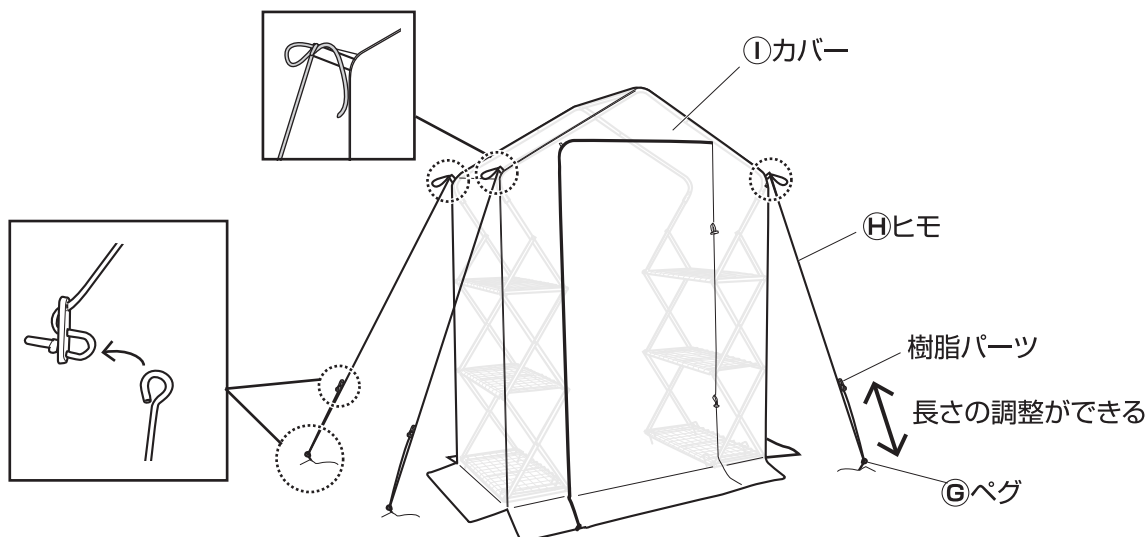
### ⚠ 注意

固定が十分できない場合、別途、砂袋等(お客様手配)で重しを設置し、転倒防止処置を行ってください。



## 6 固定します

- ①カバーの上部に⑨ヒモを結びます。
  - ⑨ヒモ先端に⑩ペグをひっかけ、埋め込みます。  
(計4カ所)
- ※扉の開け方や使用方法についてはP.7「使用方法」をご確認ください。



※収納時は、①カバーと⑧棚板、③④⑤屋根フレームを取り外した後、サポートを外し、②フレームを折りたたみます。  
サポートが外しにくいときは、②フレームを上下に伸ばしながら、フック部を取り外します。



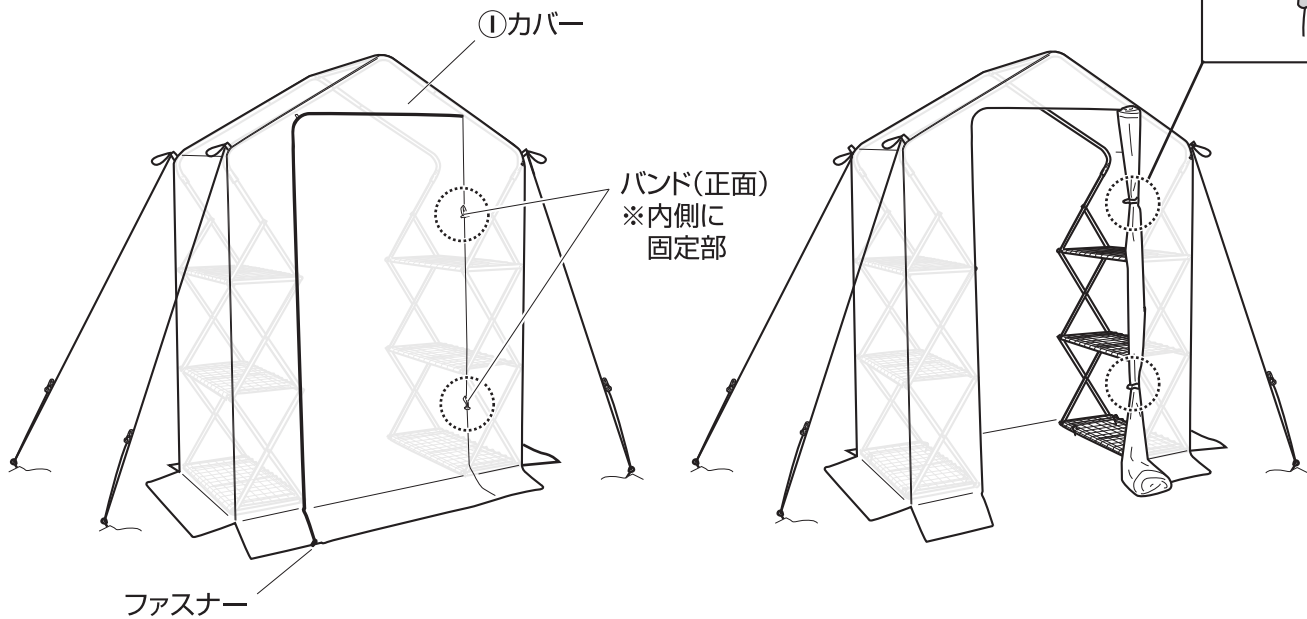
# カバーの開き方

## ⚠ 注意

- ファスナーの操作は手で押さえてゆっくり行ってください。  
力を入れるとカバーが破れるおそれがあります。
- 温室内で作業を行う際は、安全のため、必ず換気を行いながら、使用してください。
- ペット（生き物）を入れないでください。
- 温室内では火気を使用しないでください。火災の原因となり、大変危険です。

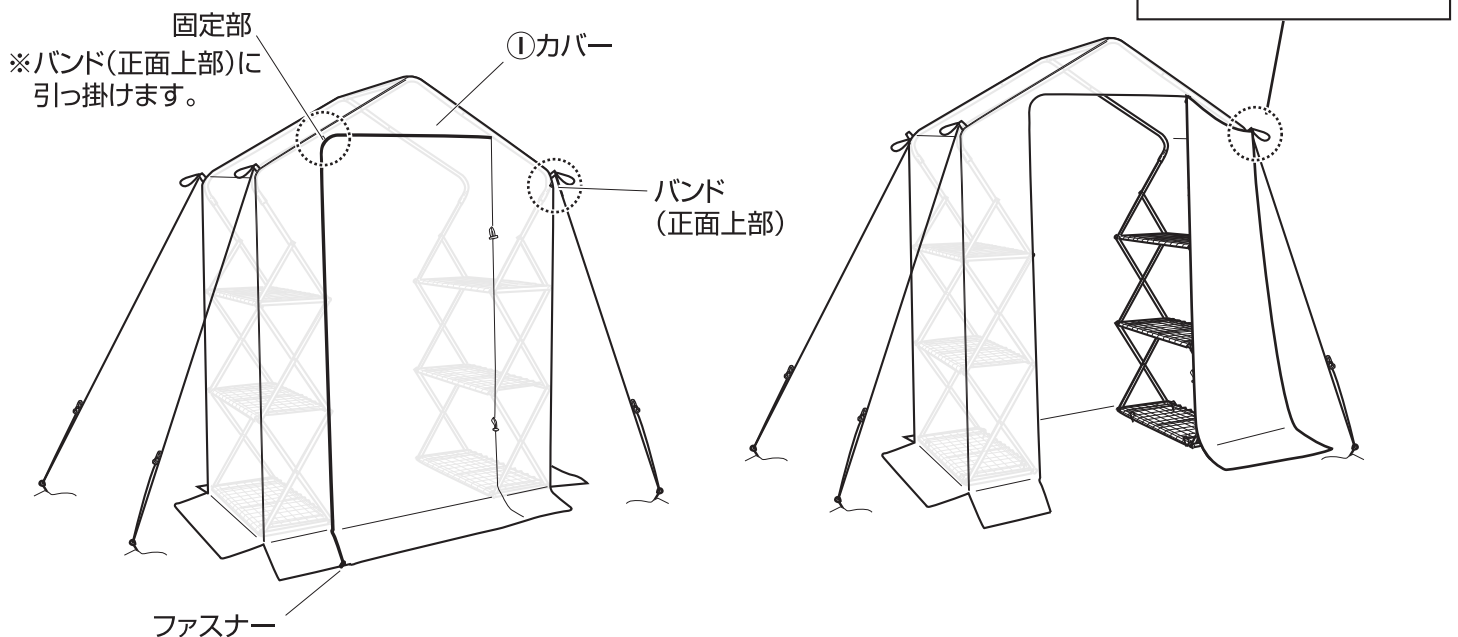
## 常時開ける場合

- ①カバーを巻き、正面のバンドで固定します。



## 一時的に開ける場合

- ①カバーを巻かずに、正面上部のバンドで固定します。



品番	材質	外形寸法(cm)	耐荷重
GRH-F19	フレーム：スチール (表面処理 / ポリエステル樹脂粉体塗装) カバー：塩化ビニル樹脂	幅146.5×奥行79.5×高さ193	棚板1枚当たり 10kgまで <sup>※1</sup>

(※1)この値は実測値であり、保証値ではありません。

- ◆部品の形状、仕様等が、出荷時期によって、予告なく若干変更される場合があります。ご了承ください。
- ◆ご不要になった商品は、地域の条例等に従って正しく処分してください。

## ご使用上のお願い

- 本商品は一般家庭での使用を目的としたものです。公共および商業施設では使用しないでください。
- 素材の性質上、サビや劣化、退色は避けられません。
- サビが衣類等に付かないようご注意ください。
- 紫外線の影響により、塗装が変色する場合があります。
- 屋外で使用、放置すると、紫外線などにより劣化が進みますので、定期的にメンテナンスすることをおすすめします。また破損、割れが確認された場合、事故防止のため、処分してください。
- ハンドメイド商品のため、色および形状等がバラつく場合があります。
- 雨をしのぐ構造になっていますが、防水仕様ではありません。水に弱いものは収納しないでください。
- 本商品は内部の温度を保つものではありません。外気温度や日照により室内温度は変化します。また、熱に弱いものは収納しないでください。
- 設置期間によって異なりますが、本商品のカバーの耐用期間は1~2シーズン程度です。
- この商品には植物の生育に関する保証はありません。
- 使用環境や植物の特性により、冬越しを目的として使用できない場合があります。詳しくは、お近くのホームセンターまたは園芸店に確認の上、正しくご使用ください。
- 転倒防止のため、重いものは下段に置いてください。安定性が増します。
- 長くご使用いただくため、ご使用後は雨、風、日光の当たらない場所での保管をおすすめします。

## 定期点検・お手入れ

### 汚れを落とすとき

- 日常のお手入れは、乾いたやわらかい布でからぶきしてください。
- 著しい汚れを落とす場合は、うすめた中性洗剤を使用してください。

### メンテナンスについて

- 安全のため、定期的(2~3カ月を目安)にガタツキがないか確認してご使用ください。
- 長くお使いいただくためには、定期的なメンテナンスをおすすめします。
- サビを防ぐため粉体塗装をしていますが、小さいキズなどを発見した場合は、市販の塗料で補修することをおすすめします。
- 塗装される場合は、その塗料の使用説明に従って、風通しの良い場所(屋外など)で換気に注意して作業を行ってください。
- 塗装をする際は、ゴミ、汚れなどを落としてください。

MADE IN CHINA

## 株式会社タカショー

本社 〒642-0017 和歌山県海南市南赤坂20-1  
<https://homeuse.takasho.co.jp>

### 【お客様サービスセンターにおけるお客様の個人情報のお取り扱いについて】

株式会社タカショーおよびタカショーグループ関連会社は、お客様の個人情報をご相談対応などに利用させていただき、ご相談内容は録音させていただきます。また、折り返し電話をさせていただくために、発信番号を通知いただいております。  
 なお、個人情報は適切に管理し、業務上、正当な理由がある場合を除き、第三者に開示・提供いたしません。個人情報に関するお問い合わせは、お客様サービスセンターまでご連絡ください。

商品の交換や返品などのお問い合わせは、  
 お買い上げいただいた代理店または販売店にご相談ください

### 商品の使い方についてのお問い合わせ

よくいただく  
Q&A集



お問い合わせ  
フォーム



### その他のお問い合わせ

お客様サービスセンター  
**0120-51-4128** (通話料無料)

受付時間  
 月~金 AM9:00~PM5:00  
 (祝日は除く)