

取扱説明書（お客様保管用）

【品番】 GRH-F02
GRH-F03

【品名】 折りたたみ ダブルジップ温室 3段 / 4段

この度は、弊社の商品をご購入いただきまして誠にありがとうございます。

本商品のご使用前に、この説明書をよくお読みいただき、正しくお使いください。

また、お読みになった後はいつでもご覧になれるよう、大切に保管してください。

安全上のご注意 必ずお守りください

人への危害、財産への損害を防止するため、必ずお守りいただくことを説明しています。

誤った使い方をしたときに生じる危害や損害の程度を区分して、説明しています。

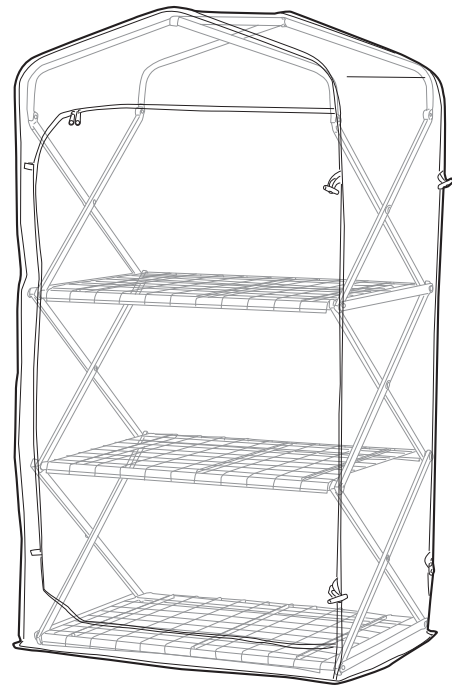
警告 「死亡や重傷を負うおそれがある内容」です。

注意 「軽傷を負うことや、財産の損害が発生するおそれがある内容」です。

お守りいただく内容を次の図記号で説明しています。

禁止 してはいけない内容です。

強制 実行しなければならない内容です。



※イラストは「GRH-F02 折りたたみ ダブルジップ温室 3段」です。
商品の外観は品番により異なります。

警告 死亡、重傷などのおそれあり

- 禁止**
- 運動具やお子様の遊具等、目的以外の使用や改造はしないでください。
 - ぶらさがったり、よりかかったり、のぼったりしないでください。

ださい。特にお子様が遊ばないように注意してください。
● 窒息のおそれがあるため、カバーをかぶらないでください。特にお子様には十分注意してください。

- 強制**
- 開閉の際は、手や指を挟まないよう十分ご注意ください。

注意 けが、事故などのおそれあり

- 禁止**
- 以下のような場所で使用しないでください。破損や事故の原因となります。
 - ・危険な場所や通行の妨げになる場所、強い振動、衝撃のある場所
 - ・地面に小石や砂利の多い場所や、傾斜や段差のある不安定な場所
 - ・風の強い場所、高い場所…強風時に倒れたり、落下すると危険です。
 - ・火気の近くや高温になる場所…熱の影響により、商品の変形や火災の原因になります。

- すき間に手や指を入れないでください。
- 地面にキズがつく場合がありますので、移動の際は引きずらないようにしてください。
- 重い物等を置いて、1カ所に強い荷重がかからないように十分ご注意ください。ガタツキや転倒の原因となり危険です。
- 本体フレームに物をつり下げないでください。
- 積雪地域では使用しないでください。積雪地域以外でも万一、本体に雪が積もった場合はすみやかに除雪してください。

- 強制**
- 確実に開いたことを確認の上、使用してください。不完全な状態で使用すると破損や事故の原因となり危険です。

- 事故防止のため、折りたたんだ状態で移動させてください。
- ファスナーの操作は、手で押さえてゆっくり行ってください。力を入れるとカバーが破れるおそれがあります。

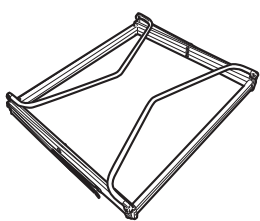
ご使用上のお願い

- 本商品は一般家庭での使用を目的としたものです。公共および商業施設では使用しないでください。
- 素材の性質上、サビや劣化、退色は避けられません。
- サビが衣類等に付かないようご注意ください。
- 紫外線の影響により、塗装が変色する場合があります。
- 屋外で使用、放置すると、紫外線などにより劣化が進みますので、定期的にメンテナンスすることをおすすめします。また破損、割れが確認された場合、事故防止のため、処分してください。
- ハンドメイド商品のため、色および形状等がバラつく場合があります。
- 雨をしのぐ構造になっていますが、防水仕様ではありません。水に弱いものは収納しないでください。

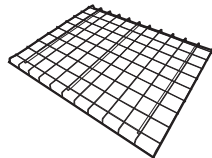
- 本商品は内部の温度を保つものではありません。外気温度や日照により室内温度は変化します。また、熱に弱いものは収納しないでください。
- 設置期間によって異なりますが、本商品のカバーの耐用期間は1～2シーズン程度です。
- この商品には植物の生育に関する保証はありません。
- 使用環境や植物の特性により、冬越しを目的として使用できない場合があります。詳しくは、お近くのホームセンターまたは園芸店に確認の上、正しくご使用ください。
- 転倒防止のため、重いものは下段に置いてください。安定性が増します。
- 長くご使用いただくため、ご使用後は雨、風、日光の当たらない場所での保管をおすすめします。

使用方法

- 平坦な場所で、空き箱を下に敷いてから組み立てると商品に傷つきません。



①フレーム×1



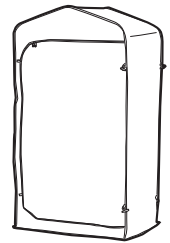
②棚板

3段(GRH-F02)×3
4段(GRH-F03)×4

※商品により枚数が異なります。



③補強パイプ×1



④ビニールカバー×1

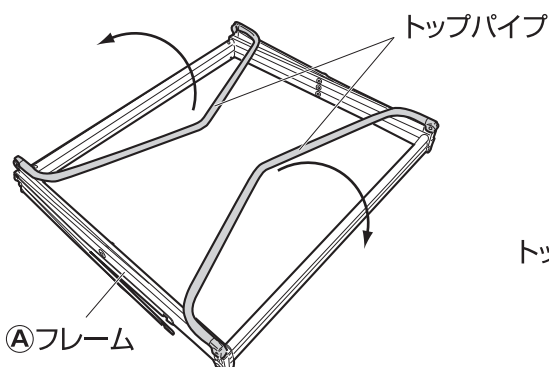
[交換用カバー]

3段用：折りたたみ ダブルジップ温室 3段 カバー (品番 GRH-F02C)

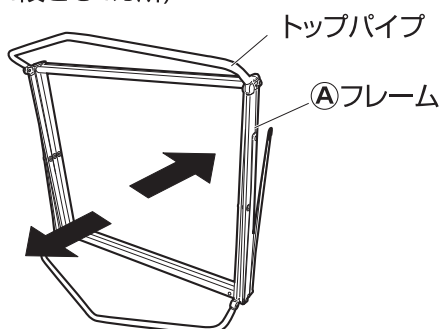
4段用：折りたたみ ダブルジップ温室 4段 カバー (品番 GRH-F03C)

1 フレームを開きます

1. ①フレームのトップパイプを立ち上げます。



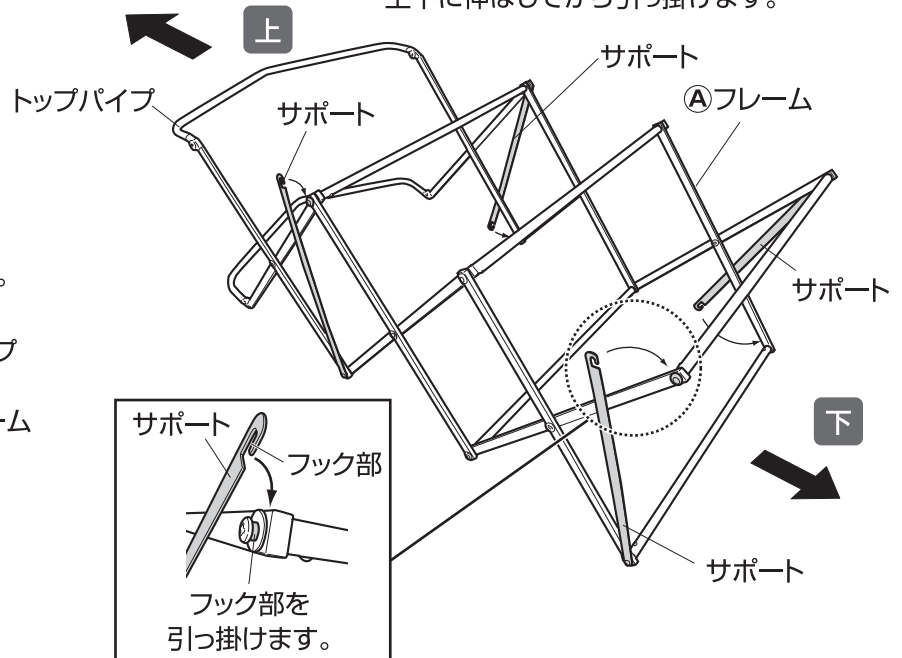
2. ①フレームを開き、サポートを固定します。
(3段、4段とも4カ所)



! 警告

開閉時、手や指を挟まないように、ご注意ください。

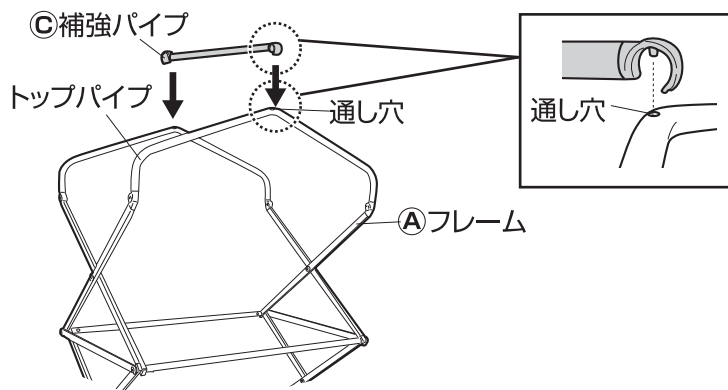
※サポートがはめにくい場合は、①フレームを上下に伸ばしてから引っ掛けます。



組立方法

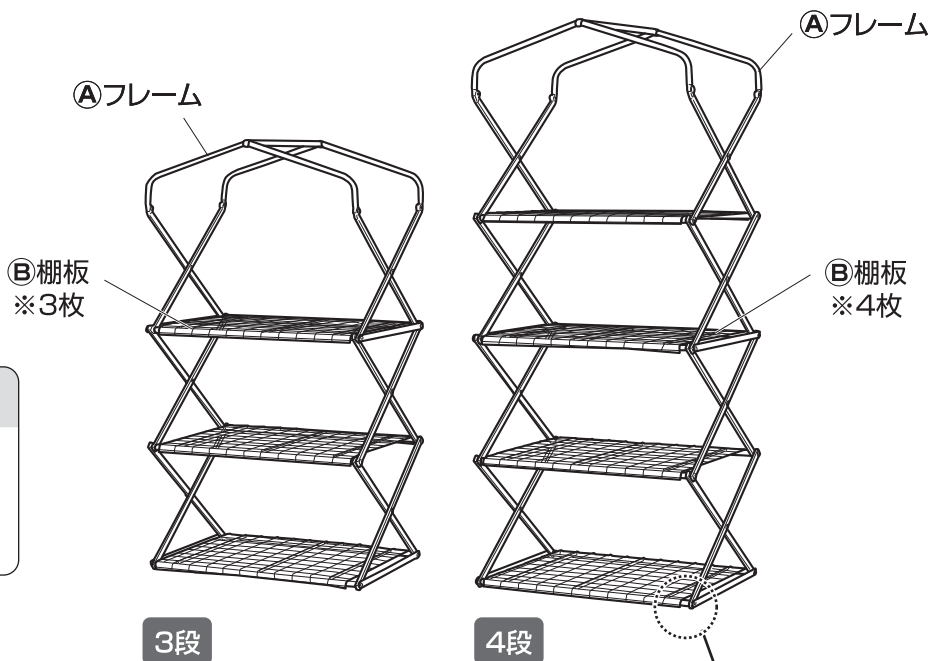
2 補強パイプを取り付けます

- ① フレームのトップパイプ中央にある通し穴に
- ② 補強パイプを取り付けます。



3 棚板を取り付けます

- イラストを参照に①フレームに
- ②棚板を取り付けます。
- ※ ②棚板は①フレームのパイプに掛けて取り付けてください。



⚠ 注意

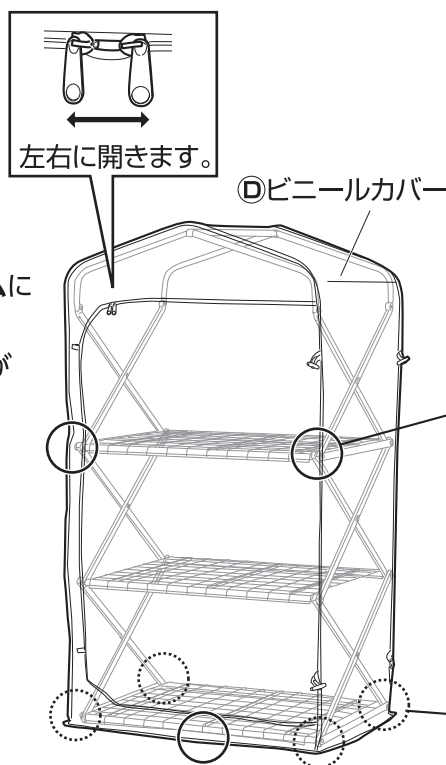
棚板の先端に突起している箇所があります。けがなどをしないように、注意してください。

⚠ 注意

引きずると設置面をキズつける場合があります。

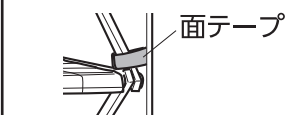
4 ビニールカバーを取り付けます

- 1. ①ビニールカバーのファスナーを全開にして、①フレームにかぶせます。
- 2. 内側の面テープと下部四隅のヒモを、①フレームに結びます。(面テープ 3カ所、ヒモ 4カ所)
- ※ ○で囲んだ箇所が面テープ、○で囲んだ箇所がヒモです。

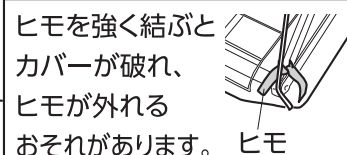


⚠ 注意

※ファスナーの操作は手で押さえてゆっくり行ってください。力を入れるとビニールが破れるおそれがあります。
※転倒防止のため、重いものは下段に置いてください。



面テープをきつく締めると、カバーが引っ張られ、ファスナーの開閉がしにくくなります。開閉ができるか確認をしながら、面テープの締め付け具合を調整してください。



ヒモを強く結ぶとカバーが破れ、ヒモが外れるおそれがあります。ヒモ

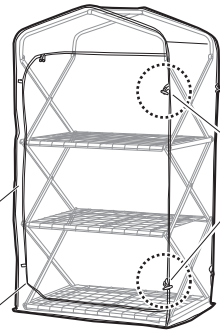
※収納時は、①ビニールカバーと②棚板、③補強パイプを取り外した後、サポートを外し、①フレームを折りたたみます。サポートを外しにくいときは、①フレームを上下に伸ばしながら、フック部を取り外します。

カバーの開き方

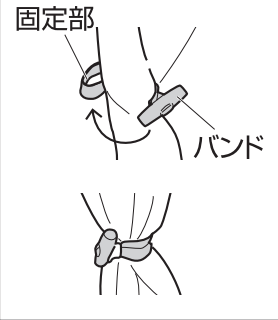
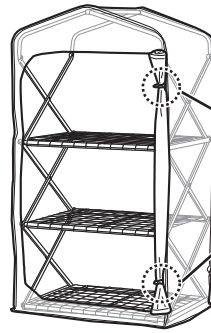
常時開ける場合

①ビニールカバーを巻き、正面のバンドで固定します。

②ビニールカバー
ファスナー



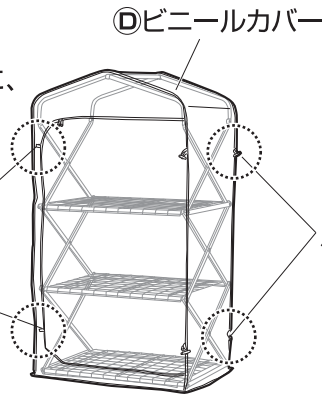
バンド(前面)
※内側に固定部



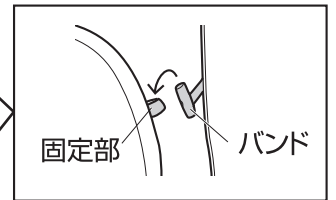
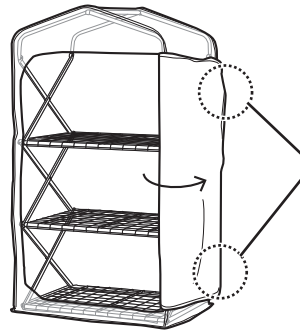
一時的に開ける場合

①ビニールカバーを巻かずに、側面のバンドで固定します。

固定部
※バンド(背面)に引っ掛けます。



バンド(背面)



※カバーのたわみが気になる場合は、ファスナーを少し閉めると軽減されます。

品番	材質	外形寸法(cm)	耐荷重
GRH-F02	フレーム：スチール (表面処理 / ポリエステル樹脂粉体塗装)	幅69×奥行49×高さ125	棚板1枚当たり 8kgまで*1
GRH-F03	ビニールカバー：塩化ビニル樹脂	幅69×奥行49×高さ159	

(※1)この値は実測値であり、保証値ではありません。

◆部品の形状、仕様等が、出荷時期によって、予告なく若干変更される場合があります。ご了承ください。

◆ご不要になった商品は、地域の条例等に従って正しく処分してください。

定期点検・お手入れ

汚れを落とすとき

- 日常のお手入れは、乾いたやわらかい布でからぶきしてください。
- 著しい汚れを落とす場合は、うすめた中性洗剤を使用してください。

メンテナンスについて

- 安全のため、定期的(2~3カ月を目安)にガタツキがないか確認してご使用ください。
- 長くお使いいただくためには、定期的なメンテナンスをおすすめします。
- サビを防ぐため粉体塗装をしていますが、小さいキズなどを発見した場合は、市販の塗料で補修することをおすすめします。
- 塗装される場合は、その塗料の使用説明に従って、風通しの良い場所(屋外など)で換気に注意して作業を行ってください。
- 塗装をする際は、ゴミ、汚れなどを落としてください。

MADE IN CHINA

株式会社タカショー

本社 〒642-0017 和歌山県海南市南赤坂20-1
<https://homeuse.takasho.co.jp>

【お客様サービスセンターにおけるお客様の個人情報のお取り扱いについて】

株式会社タカショーおよびタカショーグループ関連会社は、お客様の個人情報をご相談対応などに利用させていただき、ご相談内容は録音させていただきます。また、折り返し電話をさせていただくための、発信番号を通知いたしております。

なお、個人情報は適切に管理し、業務上、正当な理由がある場合を除き、第三者に開示・提供いたしません。個人情報に関するお問い合わせは、お客様サービスセンターまでご連絡ください。

商品の交換や返品などのお問い合わせは、
お買い上げいただいた代理店または販売店にご相談ください

商品の使い方についてのお問い合わせ

よくいただく
Q&A集



お問い合わせ
フォーム



その他のお問い合わせ

お客様サービスセンター
0120-51-4128 (通話料無料)

受付時間
月~金 AM9:00~PM5:00
(祝日は除く)